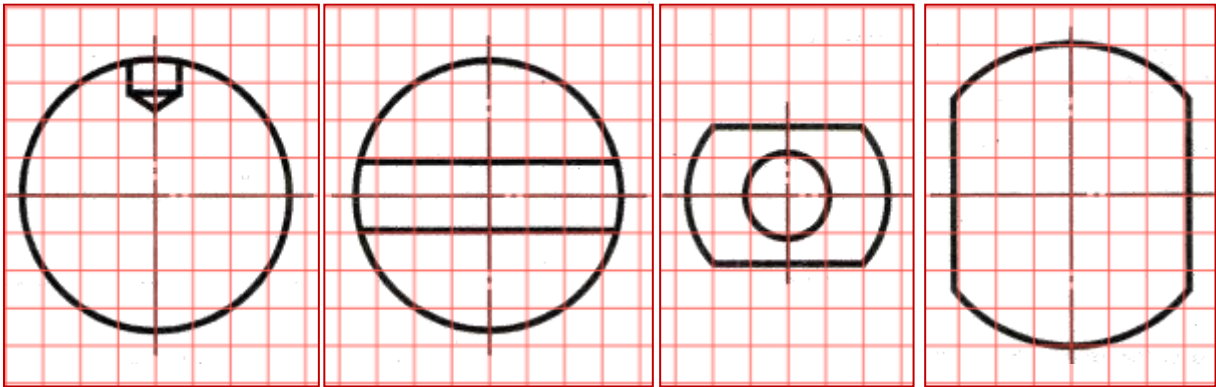
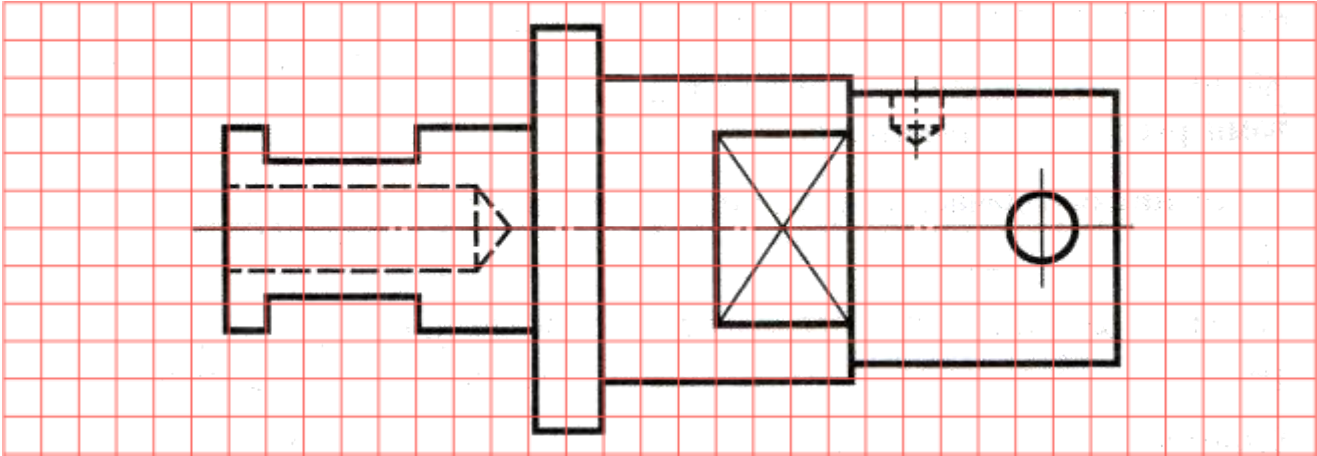
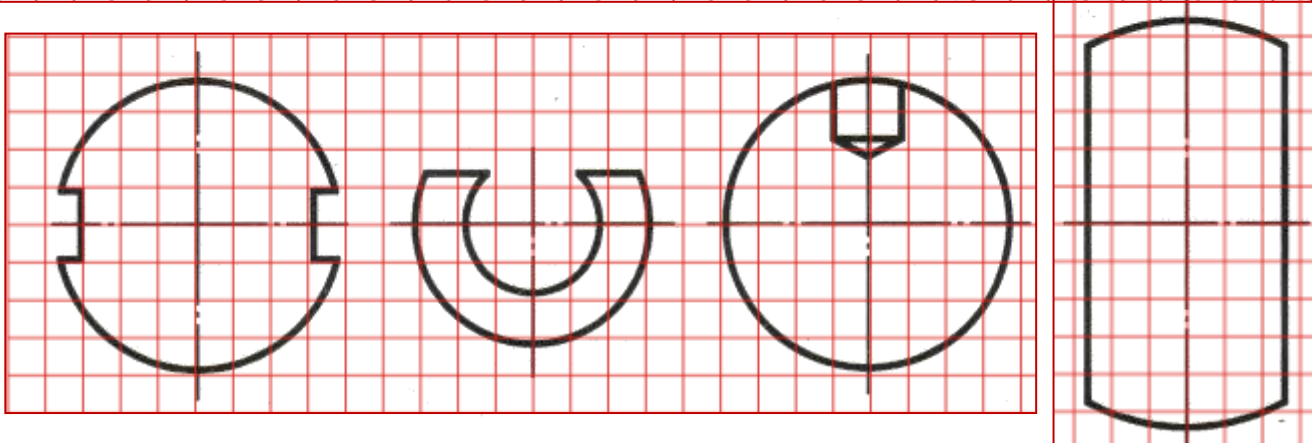
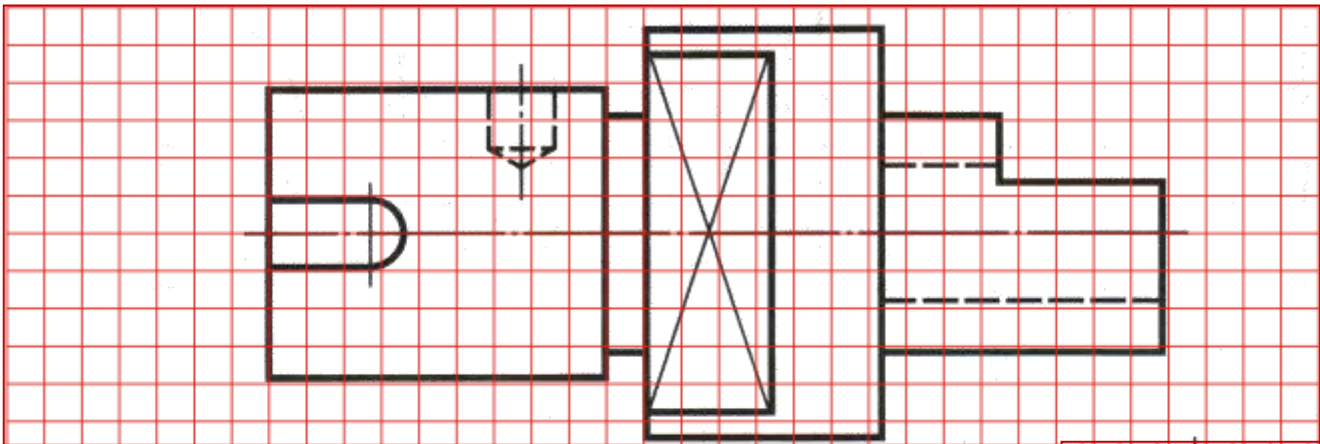


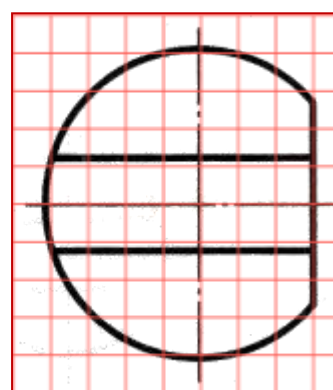
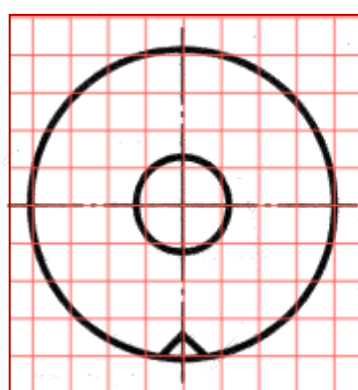
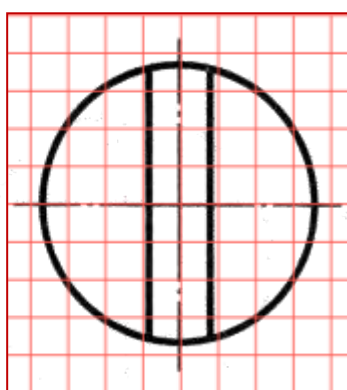
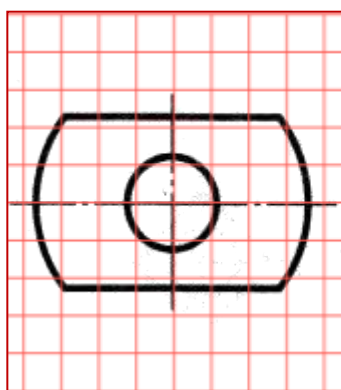
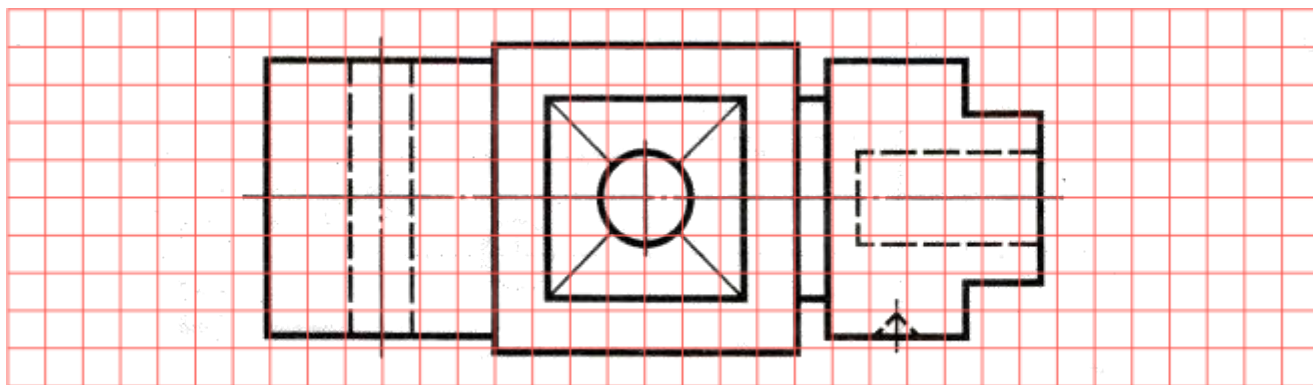
1. Перечертите главный вид и определите, какой части детали соответствуют данные на чертеже сечения. Заштриховать фигуры сечения, обозначить их и секущие плоскости.



2. Перечертите главный вид и определите, какой части детали соответствуют данные на чертеже сечения. Заштриховать фигуры сечения, обозначить их и секущие плоскости.



3. Перечертите главный вид и определите, какой части детали соответствуют данные на чертеже сечения. Заштриховать фигуры сечения, обозначить их и секущие плоскости.



4. Перечертите главный вид и определите, какой части детали соответствуют данные на чертеже сечения. Заштриховать фигуры сечения, обозначить их и секущие плоскости.

